

ПОРТАТИВНА ЕЛЕКТРОСТАНЦІЯ AL 600 POWEREDGE



ЗМІСТ

ТЕХНІЧНІ ДАННІ	3
ОПИС ПАНЕЛІ КЕРУВАННЯ	4
ПАНЕЛЬ УПРАВЛІННЯ	5
ДИСПЛЕЙ ТА ЙОГО ПОЗНАЧКИ	5
ЯК КОРИСТУВАТИСЬ	7
ЯК ВИКОРИСТОВУВАТИ ВИХІД ЗМІННОГО СТРУМУ?	8
ЯК УВІМКНУТИ ВИХІД USB?	9
ЯК ВИКОРИСТОВУВАТИ ВИХІД ПОСТІЙНОГО СТРУМУ?	11
ЯК КОРИСТУВАТИСЯ ФУНКЦІЄЮ ЛІХТАРИК	13
ІНСТРУКЦІЇ З ТЕХНІКИ БЕЗПЕКИ	18
ДЕЯКІ ПОРАДИ	18
ВИКОРИСТАННЯ В ХОЛОДНУ ПОГОДУ	19
УТИЛІЗАЦІЯ	19
ІНФОРМАЦІЯ ПРО АКУМУЛЯТОР	19
ГАРАНТІЯ	19

МОДЕЛЬ: AL 600 POWEREDGE

Дякуємо, що Ви придбали наш багатофункціональний портативний зарядний пристрій. Будь ласка, уважно прочитайте посібник користувача перед використанням і належним чином збережіть його для довідки.

Цей прилад завжди знадобиться у разі відключення електроенергії при несприятливих погодних умовах або під час подорожей. Ви завжди можете мати резервне джерело живлення, що допоможе вчасно заряджати електричні чи цифрові пристрої. Ця електростанція має виходи USB, постійного та змінного струму, що дозволить Вам, заряджати мобільні телефони, планшети, ноутбуки, ліхтарі, та інші пристрої.

Станція оснащена вбудованим безпечним і надійним акумулятором LiFePO₄.

Перед використанням цього пристрою уважно прочитайте посібник користувача та збережіть його для довідки.

Увага! Цей посібник допоможе Вам правильно використовувати електростанцію.

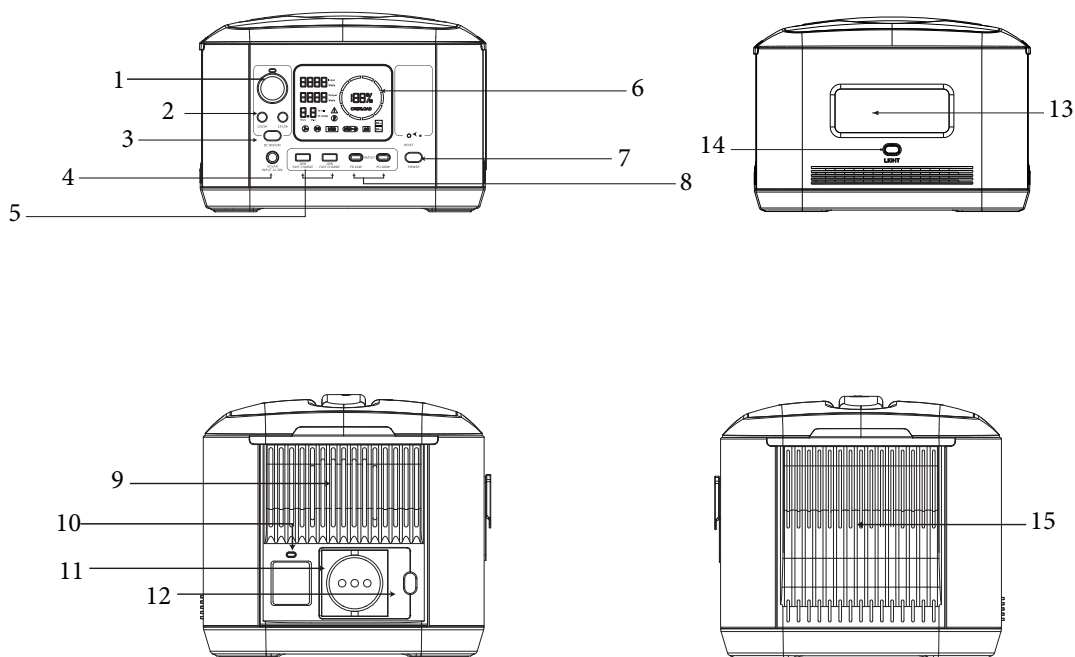
ТЕХНІЧНІ ДАННІ

Ємність	537,6Вт/г(24А/г/22,4В)
Тип акумуляторної батареї	LiFePO ₄
Методи зарядки	Змінний струм 300Вт Максимум. Час заряду 2,5 години
Прикурювач	12-24Вт-5А час заряду при 12В (14годин) при 24В (6-7 годин)
Сонячна панель	12-30В-5А 120Вт Максимум. Час заряду 7-8 годин.
Блок живлення PD USB-C	2*100Вт Час заряду 3-4 години
Виходи	2 виходи змінного струму 22-240В-5А 50Гц (пікове навантаження 1200 Вт)
2*USB-A Fast charge	USB-A з швидкою зарядкою 5В-3А,9В-2А,12В-1,5А 18Вт (Максимум).
2*USB-C (PD)	USB-C 5В,9В,12В,15В,20В-3А/5А-60Вт/100Вт (Максимум)
2*DC 5.5мм	12В 5А
Вхід прикурювача	12В-10А 120Вт
Функція ліхтарик	Три режими роботи
Кількість циклів	3500 циклів

КЕРІВНИЦТВО КОРИСТУВАЧА

Вага	7,8 кг
Габаритні розміри	291*216*203мм
Температура при заряді	0-45°C
Температура при розряді	-10-45°C
Комплект постачання	Електростанція, кабель для заряду від постійного струму, кабель для заряду від автомобільного прикурювача, кабель USB-C, інструкція користувача.

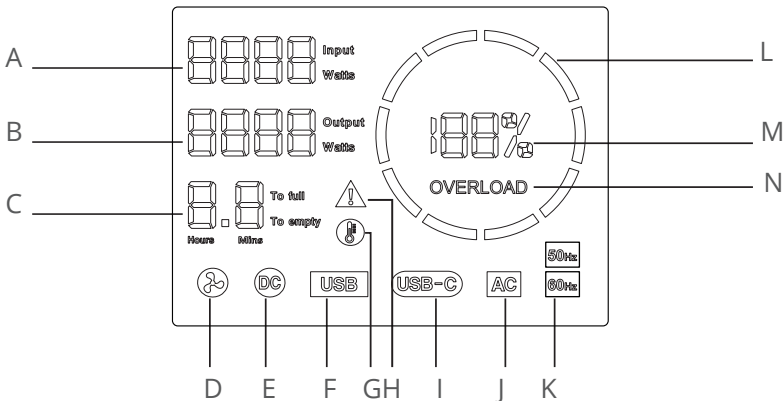
ОПИС ПАНЕЛІ КЕРУВАННЯ



ПАНЕЛЬ УПРАВЛІННЯ

1. Вихід прикурювача
2. Вихід DC5.5*2.1мм
3. DC перемикач
4. Вхід DC5.5*2.5мм
5. USB-A вихід швидка зарядка
6. Дисплей
7. Мастер перемикач
8. USB-C вхід/вихід
9. Вентиляція вентилятора
10. Вхід постійного струму
11. Вихід постійного струму
12. Вмикач/вимикач живлення
13. Ліхтарик
14. Вимикач ліхтарика
15. Вентиляційні виходи.

ДИСПЛЕЙ ТА ЙОГО ПОЗНАЧКИ



- A. Потужність зарядки: Показує поточну потужність зарядки в ватах.
- B. Потужність розряду: Показує поточну потужність розряду в ватах.
- C. Дисплей часу: Показує час зарядання або час розрядки, що залишився.
- D. Індикатор вентилятора: коли робоча потужність станції досягає 180 Вт (вхід + вихід) або температура акумулятора досягне +45°C, вентилятор охолодження ввімкнеться автоматично.
- E. Індикатор виходу постійного струму: вказує, що порт постійного струму увімкнено.
- F. Індикатор виходу USB: вказує, що порт USB-A увімкнено.
- H. Індикатор попередження про несправність: коли ця і інша піктограма блимає, це вказує на помилку цього порту. Наприклад: цей значок + блимає змінний струм, це означає, що порт змінного струму несправний; Цей значок + значок термометра блимає, це показує температурний захист акумулятора; Цей значок + індикатор батареї блимає, це свідчить про несправність зарядки.
- I. Індикатор виходу USB-C: Порт USB-C увімкнено.
- J. Індикатор виходу змінного струму: порт змінного струму увімкнено.
- G. Індикатор температурного захисту: коли цей значок блимає разом із попередженням про несправність, він показує, що температура батареї занадто висока або низька, усі функції входу та виходу припиняють роботу. Коли температура занадто висока, вентилятор обертається з високою швидкістю; Коли акумулятор охолоне, вентилятор охолодження вимкнеться. Для використання необхідно знову увімкнути електростанцію. Коли температура занадто низька, поставте електростанцію в тепле місце, потримайте деякий час та перезапустіть її, після цього робота буде відновлена.
- K. Індикатор відображення частоти.
- L. Індикатор батареї: показує стан заряду та розряду. Якщо потужність, що залишилася, менше ніж 6%, ця піктограма та піктограма відсотка починають блимати. У цьому випадку ми пропонуємо вам зарядити електростанцію негайно.
- M. Цифровий дисплей акумулятора: відображає відсоток заряду, що залишився. Якщо залишилася потужність менше 5%, на екрані почнуть блимати панель перебігу живлення та піктограма відсотків. В цьому випадку, ми пропонуємо вам негайно зарядити електростанцію.
- N. Індикатор перенавантаження, будь ласка відключіть перенавантаження.

ЯК КОРИСТУВАТИСЬ

Виріб підтримує сквозну зарядку.

Функція UPS. Підключіть електростанцію до електромережі за допомогою кабелю змінного струму, а потім підключіть Ваш пристрій до електростанції (живлення змінного струму буде надходити від мережі, а не від електростанції в цьому випадку), коли сталося відключення живлення, електростанція почне жити Ваш пристрій протягом 10 мс.

Для обладнання з високим живленням, будь ласка, проводьте багаторазові тестування на сумісність перемикання UPS перед використанням. Переконайтеся, що навантаження, яке підключене до порта змінного струму, знаходиться в межах номінальної потужності цього виробу, щоб уникнути вмикання захисту від перевантаження. Наша компанія не несе жодної відповідальності щодо прямих/непрямих збитків або збитків, спричинених користувачем якщо не дотримувалися правильні умови експлуатації, відповідно до інструкції.

Поточна потужність у реальному часі та час використання акумулятора, що залишився під час використання, наведені лише для довідки. Фактична потужність у реальному часі та час, що залишився, залежить від фактичного використання електростанції.

Електростанція має вбудований інтелектуальний регулятор температури. Коли потужність (включаючи вихідну та вхідну) перевищує 180 Вт або внутрішня температура перевищує певну температуру, вентилятор охолодження вмикається для розсіювання тепла і одночасно регулює швидкість вентилятора відповідно до потужності або внутрішньої температури.

Якщо під час використання вмикається захист від перегріву температури акумулятора, усі виходи будуть вимкнені, а піктограма термометра та трикутний значок попередження будуть блимати разом на екрані. У цьому випадку зачекайте деякий час, щоб охолов акумулятор, а потім відновіть його використання.

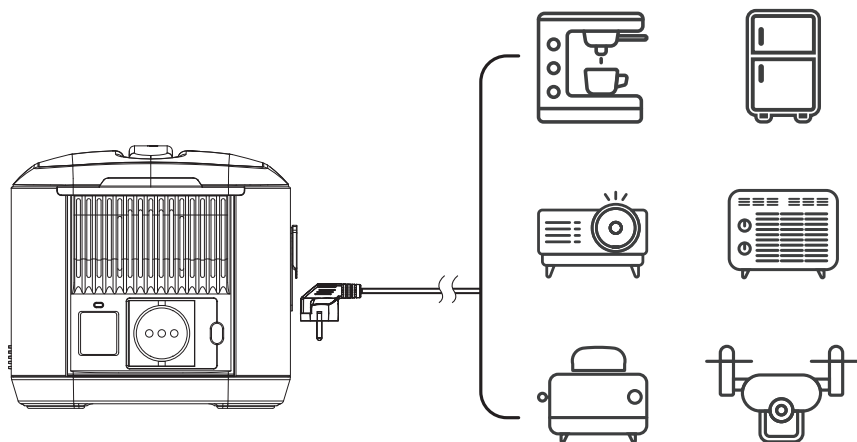
Примітка.

Незалежно від того, температура акумулятора занадто низька або занадто висока, індикатор батареї буде блимати з попередженням, електростанцію не можна буде використовувати. Якщо температура занадто низька, поставте виріб на деякий час у приміщення з температурою вище 0°C, після стабілізації температури знову можна користуватись приладом.

Одночасно можуть працювати кілька портів та жити обладнання, але якщо потужність обладнання перевищує 700 Вт одночасно, увімкнеться попереджувальний знак та буде продовжувати блимати, вихід постійного струму буде вимкнено автоматично. Якщо Вам потрібно використовувати функцію виходу постійного струму, переконайтеся, що загальна потужність виробу який Ви підключили не перевищує 700 Вт (наприклад, зменшіть вихідну потужність змінного струму).

ЯК ВИКОРИСТОВУВАТИ ВИХІД ЗМІННОГО СТРУМУ?

1. Натисніть і утримуйте головний перемикач протягом 2 секунд (у нижньому правому куті передньої панелі виробу), екран увімкнеться, а підсвічування навколо головного перемикача загориться.
2. Індикатор батареї та цифровий індикатор на екрані будуть показувати поточний залишок заряду. На екрані відображається поточний вихід (якщо до виходу нічого не підключено, відображення не буде), поточна потужність зарядки (якщо немає живлення, відобразиться як 0 Вт), поточна потужність розряду (якщо немає живлення, відобразиться як 0 Вт) та час, що залишився до повного розряду.
3. Короткочасно натисніть перемикач змінного струму, індикатори навколо перемикача увімкнуться.
4. Підключіть електрообладнання до порта змінного струму виробу та ввімкніть його перемикач живлення. Ми рекомендуємо Вам вимкнути електрообладнання перед підключенням до електростанції.



Увага!

Зверніть увагу якщо підключений до електричної станції прилад споживає менше 600 Вт, але пікова потужність може перевищувати 1200 Вт, це призведе до спрацювання захисту електростанції від перенапруги. Будь ласка, вимкніть підключений прилад від електростанції та зверніться до виробника обладнання яке Ви підключаєте до електростанції для отримання додаткової інформації. Для відновлення роботи електростанції, коротко натисніть перемикач змінного струму ще раз, щоб запустити вихід змінного струму.

При використанні виходу змінного струму переконайтеся, що загальна електрична потужність пристроїв дорівнює або не перевищує 600 Вт, щоб уникнути спрацювання захисту від перевантаження та відключення електростанції. Якщо Вам потрібно використовувати електростанцію знову коротко натисніть перемикач змінного струму, щоб запустити вихід змінного струму. Вихід змінного струму замкнено або навантаження підключеного пристрою перевищує вихідну потужність змінного струму електростанції, спрацює захист від короткого замикання або перевантаження та вимкнеться вихід змінного струму електростанції.

Значок змінного струму та попереджувальний значок трикутника на екрані будуть блимати одночасно, індикатор помилки вимкнеться через 15 секунд автоматично. Будь ласка, усуньте коротке замикання або від'єднайте підключені споживачі та коротко натисніть перемикач змінного струму, щоб відновити роботу виходу змінного струму.

Коли Ви не користуєтесь виходом змінного струму, вимкніть його, щоб заощадити енергію та не розряджати електростанцію. Ви можете коротко натиснути кнопку Перемикач змінного струму, щоб вимкнути вихід змінного струму, або вимкніть головний перемикач, щоб вимкнути всю електростанцію повністю.

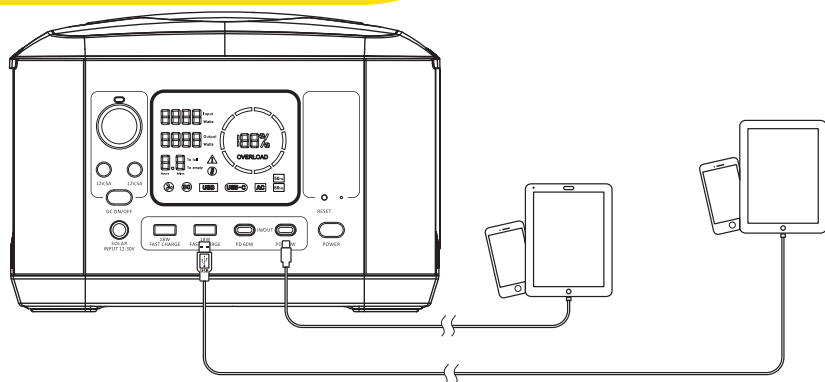
Електростанція має інтелектуальний режим енергозбереження, коли порт змінного струму не використовується протягом 12 годин вона автоматично вимкнеться. Але для заощадження та збереження заряду ми пропонуємо Вам вручну вимкнути електростанцію.

Частота вихідної напруги цього виробу становить 50 Гц і не може бути переключена на 60 Гц. Будь ласка перед підключенням електроприладів переконайтеся, що частота робочої напруги підключених електроприладів становить 50 Гц. При підключенні до іншої частоти можуть виникнути деякі збої в роботі приладу та електростанції.

ЯК УВИМКНУТИ ВИХІД USB?

1. Натисніть і утримуйте головний перемикач протягом 2 секунд, індикатори навколо нього загоряться, а значок USB з'являється на екрані, порти USB буде увімкнено.
2. Вихід USB-C з інтелектуальною ідентифікацією, він може працювати без вмикання перемикача, а підключиться автоматично при підключенні приладу який Ви хочете зарядити та вимкнеться автоматично при відключенні.
3. Цифровий індикатор електростанції на екрані показує поточний залишок заряду. На екрані відображається вихідний струм, поточна потужність зарядки та поточна потужність розряду і час, що залишився до повної розрядки.
4. Підключіть електрообладнання до порта USB, щоб почати зарядку.

КЕРІВНИЦТВО КОРИСТУВАЧА



USB-A має з функцію швидкої зарядки, підтримує 5B3A, 9B2A, 12B1.5A (18Вт макс.) і може забезпечити швидку зарядку для інтелектуальних пристроїв USB-A, які також підтримують технологію QuickCharge 3.0, таких як мобільні телефони або планшети. Два порти незалежні і можуть підтримувати два пристрої одночасно. Швидка зарядка з потужністю на виході 18 Вт для кожного порта одночасно. Фактична напруга та струм зарядки пов'язані з фактичним інтелектуальним пристроєм USB. Ви можете звернутися до виробника пристрою, щоб отримати відповідну інформацію. Електростанція підтримує швидку зарядку USB-C з напругою 5В, 9В, 12В, 15В3А, 20В5А (100Вт Max), та може забезпечити швидку зарядку для інтелектуальних пристроїв USB-C, які також підтримують протокол швидкої зарядки PD, таких як мобільні телефони або ноутбуки. Два порти є незалежними і можуть забезпечити швидку зарядку 60 Вт для кожного порта одночасно. Фактична напруга та струм зарядки пов'язані з фактичним інтелектуальним пристроєм USB-C. Ви можете звернутися до виробника пристрою, щоб отримати більш детальну інформацію.

Увага!

Зверніть увагу, що вихід USB-A керується головним перемикачем и його потрібно активувати.

USB-C підтримує зарядку/розрядку автоматично, наприклад такий пристрій, як мобільний телефон

під'єднано до порта USB-C, USB-C автоматично ввімкнеться, а значок USB-C на екран засвітиться.

Якщо вихід USB замикається або навантаження на підключений пристрій перевищує вихідну потужність живлення порту USB, це призведе до запуску автоматичного захисту від короткого замикання або перевантаження струму, для відключення захисту і вимкнеть вихід USB-A або USB-C, на дисплеї в свою чергу Ви побачите піктограму USB або USB-C та трикутник з попереджувальним знаком буде блимати, а індикація несправності вимкнеться після 15 секунд.

Будь ласка, усуньте проблему або вийміть підключений пристрій і знову натисніть кнопку головний перемикач, щоб відновити роботу виходу USB. Для активації і відключення автоматичного захисту виходу USB-C потрібно знову підключити прилад, щоб перезавантажити вихід.

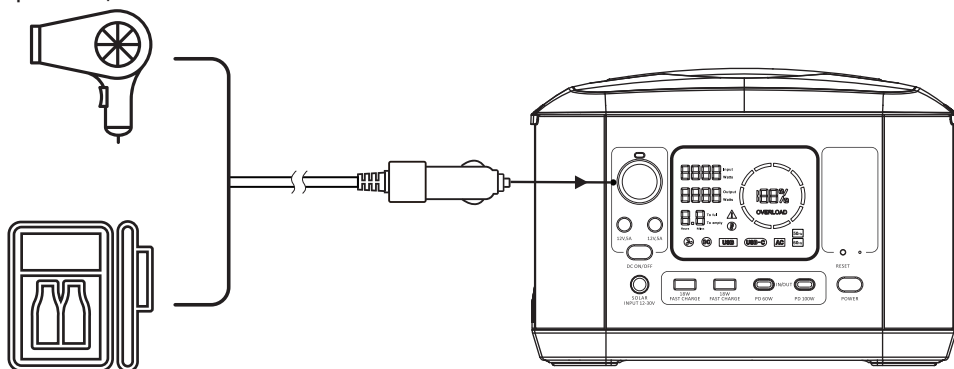
Коли Ви не користуєтесь виходом USB-A, вийміть пристрій, що заряджали з виходу, щоб заощадити енергію. Електростанція має інтелектуальний режим енергозбереження. Якщо порт USB-A не

використовується на протязі 12 годин прилад вимкнеться автоматично. Для заощадження збереження живлення електростанції ми радимо від'єднати прилад одразу після завершення заряду.

Порт USB-C буде вимкнено автоматично після вилучення пристрою через 15 секунд;

ЯК ВИКОРИСТОВУВАТИ ВИХІД ПОСТІЙНОГО СТРУМУ?

1. Натисніть і утримуйте головний перемикач протягом 2 секунд, екран увімкнеться, а індикатори навколо головного перемикача загоряться.
 2. Індикатор батареї та цифровий індикатор батареї на екрані показують поточний залишок заряду. На екрані відображається вихідний струм, поточна потужність зарядки, поточна потужність розряду та час, що залишився до повного розряду.
 3. Короткочасно натисніть перемикач постійного струму, індикатори навколо перемикача загоряться, і DC на екрані загориться індикатор.
 4. Підключіть електрообладнання до порта постійного струму, почнеться зарядка.
- Примітка: будь ласка, вимкніть живлення пристрою перед підключенням до електростанції.



Увага!

Вихідна напруга порту DC 5,5 мм і автомобільного зарядного пристрою становить 12,5–13,5 В.

Порт DC5,5 мм цього виробу є портом DC5,5*2,1. Якщо Вам потрібно скористатися цим портом, будь ласка перевірте, чи сумісний порт з електричним обладнанням яке Ви хочете підключити, або зверніться до інструкції обладнання виробника для отримання додаткової інформації.

Максимальна потужність двох портів DC5,5 мм становить 5А;

При підключеному електрообладнанні потужність якого перевищує 5 А (60 Вт), спрацює захист від перевантаження, а вихід постійного струму буде вимкнений.

Максимальна потужність прикурювача 10А при підключеній електромережі якщо потужність обладнання перевищує 10А (120Вт), спрацює захист від перевантаження, та вихід постійного струму буде вимкнено. Зверніть увагу, що максимальна потужність 2 DC5,5 мм та прикурювача 120 Вт. Захист від перевантаження спрацює, коли вхідна потужність буде перевищувати 120 Вт, і вихід буде вимкнено. Якщо Вам потрібно відновити його використання, усуньте проблеми або вийміть електричне обладнання, а потім знову натисніть перемикач постійного струму, щоб відновити вихід постійного струму. Якщо у Вас є інші проблеми, зверніться до виробника пристрою.

Якщо вихід постійного струму отримує коротке замикання або навантаження підключеного електричного пристрою яке перевищує постійний струм вихідної потужності цього виробу спрацює захист від короткого замикання або від перевантаження і вихід постійного струму буде вимкнено. Значок DC та попереджувальний символ трикутника з'являться на екрані і буде блимати одночасно, індикація несправності вимкнеться через 15 секунд. Якщо Вам потрібно знову використувати електростанцію для заряду приладу, будь ласка, усуньте коротке замикання або від'єднайте електричне обладнання, коротко натисніть кнопку постійного струму перемикача, щоб відновити роботу виходу постійного струму.

Якщо порт DC5,5 мм і порт адаптера прикурювача не використовуються, відключіть його, щоб заощадити енергію. Ви можете коротко натиснути на перемикач постійного струму, щоб вимкнути вихід постійного струму, або утримуйте головний перемикач, щоб вимкнути весь продукт. Електростанція має інтелектуально енергозберігаючий режим, коли порт постійного струму не використовується в продовж 12 годин, він автоматично вимкнеться, але для економії енергії ми все одно рекомендуємо вам вручну вимкнути електростанцію.

ЯК КОРИСТУВАТИСЯ ФУНКЦІЄЮ ЛІХТАРИК

1. Натисніть і утримуйте перемикач управління світлодіодами протягом 2 секунд, світлодіодний ліхтарик увімкнеться.
2. Індикатор батареї та цифровий індикатор батареї на екрані показують поточний залишок заряду. На екрані відображається вихідний струм, поточна потужність зарядки, поточна потужність розряду і час, що залишився до повної розрядки.
3. Ліхтарик має три режими роботи: Висока потужність світла – Низька потужність світла – Сигнал SOS. Натисніть і утримуйте перемикач управління світлодіодами протягом 2 секунд, щоб увімкнути Високу потужність, а потім коротко натисніть його, щоб перейти до наступного режиму ліхтарика.

Увага!

Будь ласка, не дивіться на пряме світло, щоб не пошкодити очі.

Вам не потрібно вмикати головний перемикач живлення електростанції під час використання функції освітлення, потрібно лише натиснути і утримувати світлодіодний перемикач.

Якщо Вам не потрібен ліхтарик, вимкніть його вчасно, щоб заощадити енергію.

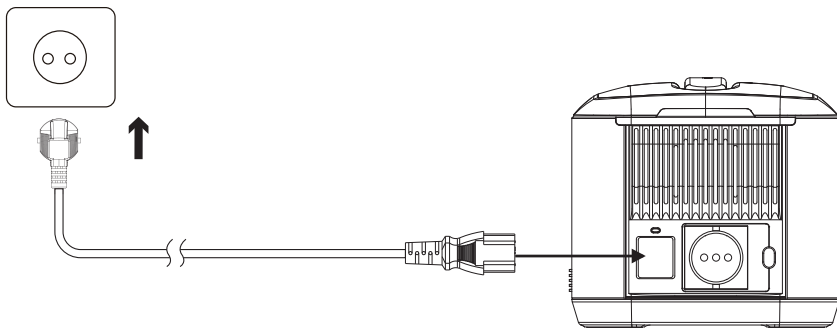
Як заряджати електростанцію

Електростанція підтримує заряджання та розрядження одночасно. Виходи змінного струму, постійного струму та USB працюють нормально коли електростанція заряджається.

Щоб заощадити енергію, якщо Ви не підключите жодного пристрою для заряду, екран тьмяніє після зарядки на 150 секунд. Якщо Вам потрібно підсвітити екран, просто потрібно коротко натиснути на головний перемикач.

Під час процесу заряджання може знадобитися деякий час, щоб повністю зарядити декілька відсотків акумулятора, що залишилися. Це захист внутрішньої батареї для запобігання перезаряду

ЗАРЯД ЗА ДОПОМОГОЮ СТАЦІОНАРНОЇ ЕЛЕКТРОМЕРЕЖІ



КЕРІВНИЦТВО КОРИСТУВАЧА

Зарядка за допомогою кабелю для зарядки від змінного струму

1. Підключіть кабель змінного струму до розетки змінного струму, інший кінець, підключіть до порта постійного струму електростанції, і почнеться зарядка.

2. Коли індикатор заряду акумулятора на екрані повертається за годинниковою стрілкою, це означає, що пристрій заряджається. Цифровий індикатор батареї на екрані показує поточний залишок заряду. На екрані відображається поточна потужність зарядки (якщо немає живлення, не відобразатиметься), поточна потужність розряду (якщо немає живлення, відобразатиметься як 0 Вт) і час, що залишився для повної зарядки.

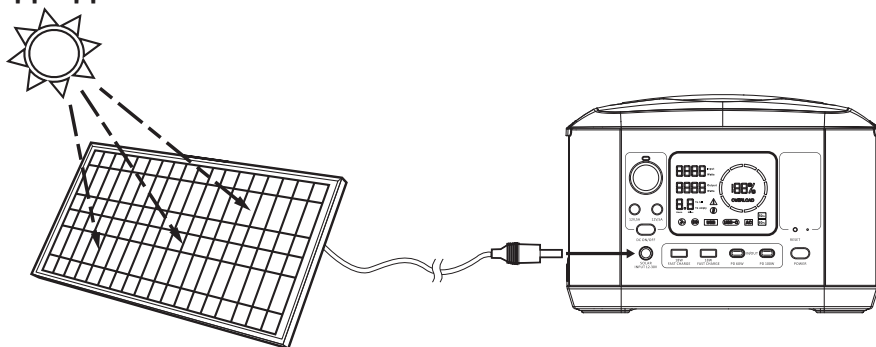
3. Коли індикатор заряду акумулятора заповнений і не обертається, відображається цифровий індикатор заряду батареї 100%, це означає, що електростанція повністю заряджена. Будь ласка, вчасно від'єднайте зарядний адаптер.

Увага!

Рекомендується використовувати оригінальний шнур живлення.

Ви можете використовувати адаптер змінного струму та адаптер ФЕМ, щоб отримати живлення одночасно. Це може зменшити час зарядки виробу. Цей вибір можна заряджати від 2 зарядних пристроїв ФЕМ та зарядного пристрою змінного струму. Інтелектуальний вентилятор охолодження автоматично ввімкнеться та запрацює відповідно до потужності зарядки і внутрішньої температури приладу для запобігання внутрішньому нагріванню.

ЗАРЯД ВІД СОНЯЧНОЇ ПАНЕЛІ



1. Розкладіть сонячну панель лицем до сонячного світла, потім підключіть електростанцію до сонячної панелі за допомогою інтерфейсного кабелю DC5,5 мм для зарядки.

*Ідеальна зарядка за допомогою панелі ALT-120 при ідеальних умовах сонячного опромінення.

2. Коли індикатор заряду акумулятора на екрані повертається за годинниковою стрілкою, це означає, що пристрій заряджається. Цифровий індикатор батареї на екрані показує поточний залишок заряду.

На екрані відображається поточна потужність зарядки, поточна потужність розряду та час, що залишився для повної зарядки.

3. Коли індикатор заряду акумулятора заповнений і не обертається, відображається цифровий індикатор заряду батареї 100%, це означає, що виріб повністю заряджено. Будь ласка, вчасно відключіть станцію від зарядки.

Увага!

Цей виріб з контроллером (MPPT), тому швидкість заряджання вища при зарядці від сонячної панелі.

Розмір вхідного порту постійного струму становить DC5,5*2,5.

Діапазон зарядної напруги вхідного порту цього виробу становить 12–30 В. Будь ласка, не використовуйте сонячні панелі за межами або нижче цього діапазону напруги, щоб уникнути пошкодження електростанції або інших непередбачуваних ризиків.

Будь ласка, не піддавайте електростанцію впливу прямих сонячних променів під час заряджання, щоб уникнути пошкодження.

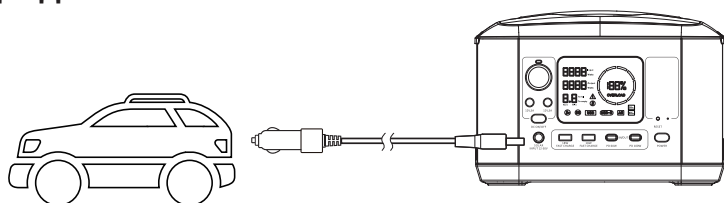
Для повної зарядки при підключеній сонячній панелі потужністю 120 Вт потрібно приблизно 7-8 годин (стандартно). Будь ласка зверніть увагу, що це стандартний час зарядки в ідеальних умовах.

Інтелектуальний вентилятор охолодження автоматично ввімкнеться та запрацює відповідно до потужності зарядки і коли внутрішня температура електростанції перевищує допустиму норму для запобігання перегріванню.

Коли сонце недостатньо сильне, потужність зарядки різко зменшиться, а час заряджання буде подовжено.

Будь ласка, не використовуйте сонячні панелі для зарядки в грозову погоду це небезпечно.

ЗАРЯД ВІД АВТОМОБІЛЯ



Будь ласка, заряджайте електростанцію коли автомобіль заведений.

1. Підключіть автомобільний зарядний пристрій, електростанції, до прикурювача 12 В/24 В Вашого автомобіля, зарядка почнеться.
2. Коли індикатор заряду акумулятора на екрані повертається за годинниковою стрілкою, це означає, що пристрій заряджається. Цифровий індикатор батареї на екрані показує поточний залишок заряду та час, що залишився для повної зарядки.
3. Коли індикатор заряду акумулятора заповнений і не обертається, це означає, що електростанція повністю заряджена. Будь ласка, від'єднайте електростанцію від заряду.

Увага!

Будь ласка, використовуйте кабель для зарядки, що постачається разом із цим виробом.

Якщо акумулятор автомобіля розряджений, то електростанція виявить, що напруга занадто низька, і відключиться від зарядки.

Заряджати електростанцію можна від автомобілів з розетками 12 В / 24 від прикурювачів, але деякі транспортні засоби не можуть заряджати цю електростанцію.

Розетка автомобільного зарядного пристрою може нагрітись під час заряджання. Це нормальне явище, будь ласка, не торкайтеся його, щоб уникнути опіків.

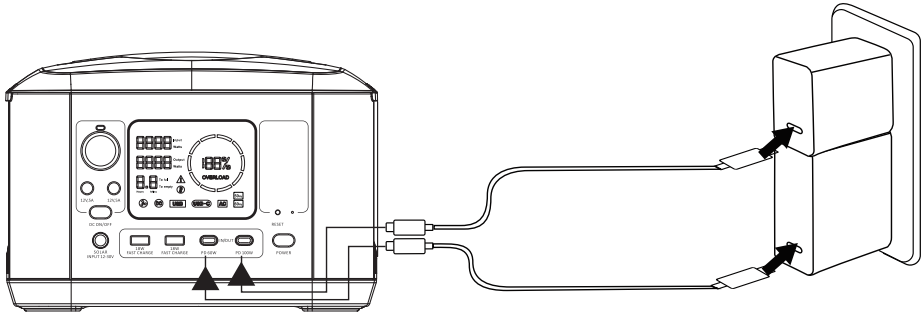
Інтелектуальний вентилятор охолодження автоматично вмикається відповідно до потужності зарядки та внутрішньої температури виробу, щоб запобігти перегріванню.

Режим Boost-Up

AL 600 підтримує режим Boost-Up, який за замовчуванням вимкнено.

Коли загальна потужність, необхідна для навантажувального обладнання, перевищує 750 Вт, натисніть і утримуйте перемикач змінного струму протягом 3 секунд, підсвічування перемикача змінного струму зміниться з синього на помаранчевий, електростанція перейде в режим Boost-Up.

ЗАРЯД ЗА ДОПОМОГОЮ ЗАРЯДНОГО ПРИСТРОЮ USB PD



Електростанцію можна заряджати прилади одночасно від двох портів USB-C Power Delivery (PD швидка зарядка) 60Вт один вихід та 100 Вт інший. Будь ласка, використовуйте зарядний пристрій з функцією PD.

1. Підключіть зарядний пристрій PD до порта USB-C (Type-C), як показано на малюнку, щоб почати зарядку.
2. Коли індикатор заряду батареї на екрані повертається за годинниковою стрілкою, це означає, що електростанція заряджається.

Цифровий індикатор батареї на екрані показує поточний залишок заряду, відображається поточна потужність зарядки, поточна потужність розряду та час, що залишився до повного заряду.

3. Коли індикатор заряду акумулятора заповнений і не обертається, відображається цифровий індикатор заряду батареї 100%, це означає, що електростанцію повністю заряджено. Будь ласка, вчасно зніміть зарядний адаптер.

Увага!

Ви можете заряджати цю електростанцію разом із зарядним пристроєм PD та зарядним пристроєм змінного струму, що постачається в комплекті це може скоротити час зарядки.

Під час процесу заряджання зарядний пристрій PD може нагрітися. Це нормальне явище.

Будь ласка, не торкайтеся його, щоб уникнути опіків.

Інтелектуальний вентилятор охолодження автоматично ввімкнеться та запрацює відповідно до потужності зарядки та внутрішньої температури електростанції для запобігання внутрішньому нагріванню.

ІНСТРУКЦІЇ З ТЕХНІКИ БЕЗПЕКИ

1. Будь ласка, не кладіть пальці, долоні або будь-які частини тіла на електростанцію при заряджанні.
2. Будь ласка, не використовуйте аксесуари або продукти від сторонніх виробників джерел живлення, це може призвести до пожежі, ураження електричним струмом або травми.
3. Тримайте пристрій подалі від усіх металевих предметів (наприклад, монет, шпильок, ключів тощо), щоб уникнути короткого замикання.
4. Будь ласка, не нагрівайте і не кидайте цей пристрій у вогонь, воду чи інші рідини. Тримайте прилад подалі від високої температури, не піддавайте пристрій впливу прямих сонячних променів протягом тривалого часу.
5. Тримайте подалі від високої вологості та запилених місць.
6. Будь ласка, не розбирайте цей пристрій.
7. Будь ласка, не кидайте і не піддавайте електростанцію потужним ударам.
8. Будь ласка, розмістіть цей виріб у недоступному місці для людей з обмеженими фізичними здібностями (включаючи дітей), якщо вони не контролюються дорослими які відповідальні за їхню безпеку.
9. Будь ласка, не накривайте пристрій рушниками, одягом та іншими предметами під час використання.
10. Від'єднайте зарядний пристрій вчасно після повної зарядки.

ДЕЯКІ ПОРАДИ

1. Цей прилад має вбудований акумулятор типу LiFePO₄, без ефекту пам'яті, великої ємності та довговічності. Хоча цей продукт можна використовувати при -15 0C або більше ніж + 50 0C, ми все ж рекомендуємо використовувати його при температурі від +10°C до +30°C, щоб отримати найкращу ємність заряду та розряду.
2. Щоб уникнути перешкод в роботі електроприладів, намагайтеся триматися подалі від телевізора, радіо та іншого обладнання під час заряджання інших приладів.
3. Будь ласка, від'єднайте кабель зарядки та вимкніть усі виходи перед зберіганням, якщо Ви невикористовуєте електростанцію тривалий час.
4. Щоб продовжити термін служби приладу, ми пропонуємо заряджати його 1 раз на 3 місяці незалежно від використання.

ВИКОРИСТАННЯ В ХОЛОДНУ ПОГОДУ

Через хімічні характеристики LiFePO₄ на ємність впливає низька температура (-20C).

Не використовуйте прилад при низьких температурах.

УТИЛІЗАЦІЯ

Будь ласка, відправляйте використані електронні вироби, батареї та пакувальні матеріали до спеціальних місць утилізації. Не викидайте в сміття.

ІНФОРМАЦІЯ ПРО АКУМУЛЯТОР

Цей прилад має вбудовану незнімну акумуляторну батарею. Не намагайтеся вийняти акумулятор самостійно щоб уникнути пошкоджень. Акумулятор можна заряджати і розряджати тривалий час але після 3500 циклів, акумулятор буде втрачати ємність та поступово вийде з ладу.

УВАГА!

Режим Boost-Up, AL 600 може підтримувати нормальну роботу (не на повній потужності) підключених пристроїв з навантаженням до 1200 Вт.

Режим Boost-Up не підходить для всіх електроприладів.

Деякі електроприлади, наприклад з номінальною потужністю понад 1000 Вт, із суворими вимогами до напруги та захисту від напруги (наприклад, точні прилади), можуть не працювати в режимі Boost-Up.

Виконайте випробування, щоб підтвердити здійсненність перед прийняттям цього режиму.

Якщо режим Boost-Up не ввімкнено, вихідна потужність, що перевищує 1050 Вт, активує захист від перевантаження та вимикає вихід змінного струму через 10 хвилин. Після трьох послідовних перевантажень вихід змінного струму стане недоступним.

Вам потрібно відновити його, перезавантаживши електростанцію.

ГАРАНТІЯ

Компанія Альтек надає клієнтам гарантію 24 місяця з моменту покупки.

ГОЛОВНИЙ ОФІС «ALTEK»

Україна, м. Дніпро, пр. Слобожанський, 31д
(067) 711 71 71 / info@altek.ua / www.altek.ua

СЕРВІСНИЙ ЦЕНТР «ALTEK»

Україна, м. Дніпро, вул. Журналістів, 9
(068) 140 20 20 / support@altek.ua